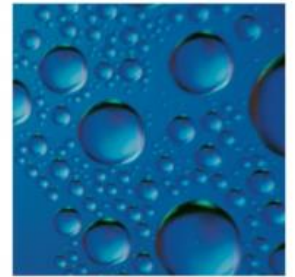
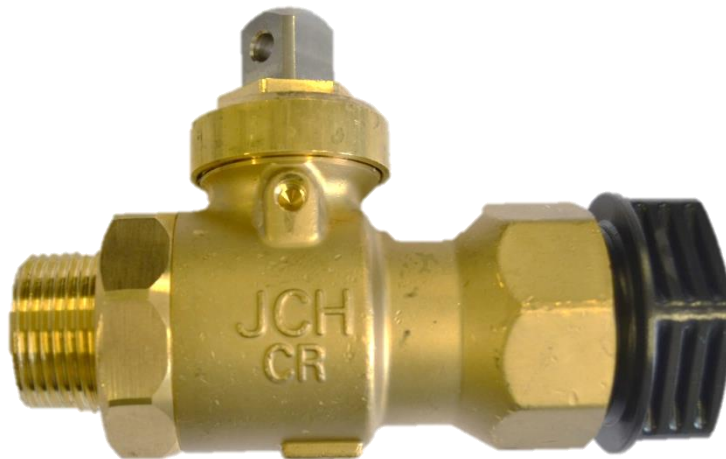



Kuglehane Type 745512 med nippel og PRK-trykskrue



Version 0116



Kuglehane med nippel og PRK trykskrue VA-godkendt
Godkendt til drikkevand – dråbemærket 

Anvendelse:

Afspærringsventil til vandforsyning perfekt til anboringer
og videreførelse i PE-rør

Test:

Testet efter NKB 13 produktregler, regler for
afspærringsarmatur i jord

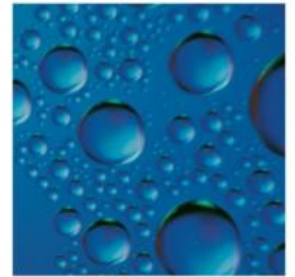
Ekstra tilbehør:

Garniture: rør med plade vvs nr. 145221-000 og letmodel
vvs nr. 145223-000 garniturene findes i 2 modeller 900-
1500mm jorrdækning og 1100-1900mm jorrdækning

Materiale

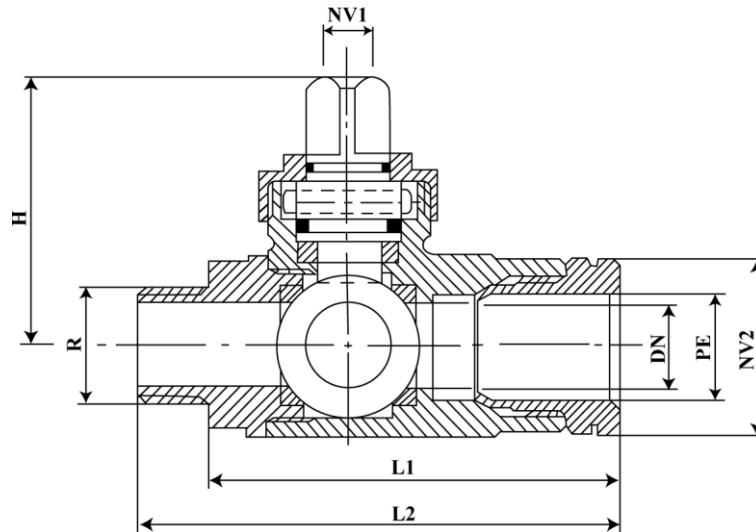
Trykskrue:	Formstøbt Acetal-plast
Ventilhus:	Afzinkningsbestandig messing CW625N
Nippel:	Afzinkningsbestandig messing CW625N
Spindel:	Rustfrit stål - AISI 303
Spindel- pakning:	Teflon + O-ringe af NBR gummi
Kugle:	Rustfrit syrefast stål - AISI 316
Toppakning:	NBR O-ringe
Omløber:	Afzinkningsbestandig messing CW602N
Tætningsringe:	Teflon

JCH kuglehane Type 745512 med 16mm spindelfirkant



Version 0116

JCH kuglehane model 745512 er særdeles velegnet til anboringer og videreførelse til PE-rør, da den har fuldt gennembløb, nem og hurtig at betjene og montere, vedligeholdelsesfri, fremstillet af de bedste materialer og selvfølgelig gennemtestet, VA godkendt og dråbemærket.



Komponentliste

1. Spindel
2. Hus
3. Nippel
4. Kugle
5. Teflon ringe
6. Omløber
7. NBR O-ringe
8. PRK trykskrue

VVS nr.	LNS nr	R "	PE mm	DN mm	L1 mm	L2 mm	H mm	NV1 mm	NV2 mm	Vægt kg
745512-025	343-020-10-00	¾	25	20	98	114	95	16	40	0,9
745512-032	343-025-10-00	1	32	25	115	133	107	16	48	1,3
745512-040	343-032-10-00	1¼	40	32	130	148	118	16	55	1,9
745512-050	343-040-10-00	1½	50	40	146	166	122	16	69	3,0

JCH A/S

Karetmagervej 21 DK-7100 Vejle Tel. +45 75 85 84 08 Fax +45 75 85 80 82
CVR-nr. 87 56 20 18 | CVR-nr. DK 15 30 02 72